

# Серия ЭКСПЕРТ 450-850 ВА

Профессиональная защита  
электропитания для ответственной нагрузки



ИБП ИМПУЛЬС серии ЭКСПЕРТ резервного типа представляют собой компактные, надежные и доступные ИБП, предназначенные для обеспечения питания нагрузки при отсутствии внешнего питания – сети 220В.

ИБП серии ЭКСПЕРТ обеспечивает переключение на батареи при выходе напряжения из заданных пределов. Он располагает сетевым фильтром, потому часть розеток на корпусе могут быть использованы для подключения оборудования, которому не требуется резервное питание, но желательна защита от сетевых помех. Устройство имеет функцию энергосбережения.

Данные ИБП работают с аппаратурой, которая имеет встроенный сетевой преобразователь и входы под резервное питание. По сути, представляют собой сетевые зарядные устройства для АКБ и схемы защиты.

## Область применения



ИТ-нагрузка



Банковское  
оборудование



Периферийное  
оборудование



Сетевое  
оборудование



Кассовые аппараты



Аудио-видео  
оборудование



Рабочие станции

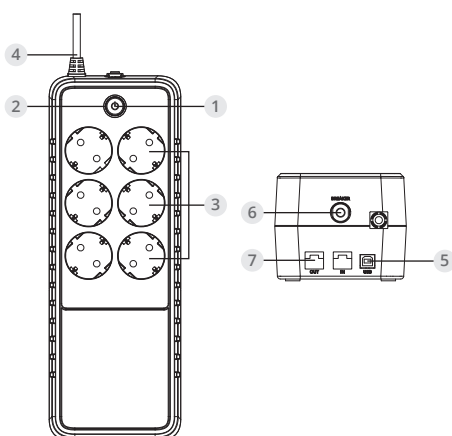


Торговые терминалы

## Преимущества

- Поддержка оборудования с APFC
- Авто-перезагрузка/Авто-зарядка
- LED индикация
- Интерфейс USB
- Разъём RJ11/RJ45
- SCHUKOx6 (6 с батарейной поддержкой)
- Функция холодного старта
- ПО управления питанием

МОДЕЛЬ		ЭКСПЕРТ 450	ЭКСПЕРТ 650	ЭКСПЕРТ 850
МОЩНОСТЬ, ВА/Вт		450/270	650/360	850/490
Вход	Номинальное напряжение	220-240 В переменного тока		
	Диапазон напряжений	180-270 В переменного тока		
	Частота	50/60 Гц (Автонастройка)		
Выход	Номинальное напряжение (Бат.)	220-240 В переменного тока		
	Частота (Бат.)	50/60 ± 1% Гц		
	Форма сигнала (Бат.)	Ступенчатая аппроксимация синусоиды		
	Время переключения	4 мсек		
	Защита от перегрузки	Автоматический выключатель или внутренняя защита прошивки		
Батарея	Напряжение, В	12		
	Тип батареи	12В 5Ач	12В 7Ач	12В 8Ач
	Общее кол-во батарей	1		
	Время перезарядки (до 90%)	8 ч		
Индикация	Визуальная	LED		
	Звуковая	АКБ, низкий уровень заряда батареи, перегрузка, ошибка и т.д.		
Интерфейсы	Совместимый с HID порт USB	Есть		
Управление	Авто перезарядка	Есть		
	Авто перезагрузка	Есть		
	ПО управления питанием	Есть		
Общая информация	Габариты (ШхВхГ), мм	110 x 84 x 309		
	Вес, кг	3,9	4,2	5,0
	Влажность	0-90% (без конденсации)		
	Рабочая температура	0-40°C		



- Включение питания ВКЛ/ВЫКЛ**  
Нажмите на кнопку включения питания, чтобы включить или выключить ИБП.
- LED индикаторы**  
Три LED индикатора информируют о подключении к сети переменного тока, аккумулятора и обнаружении неисправности. Подробнее см. в разделе «Значения LED-индикаторов».
- Розетки с батарейной поддержкой и с защитой от перенапряжения**  
Обеспечивают питание с батарейной поддержкой и защиту от перенапряжения. Они обеспечивают подачу питания при сбое питания на подключенное оборудование в течение определенного периода времени.
- Входной шнур питания**  
Подключение к электросети.
- USB порт**  
Порт USB обеспечивает подключение и коммуникацию между компьютером и устройством ИБП.
- Входной автоматический выключатель**  
Автоматический выключатель обеспечивает оптимальную защиту от перегрузки.
- Порт RJ45**